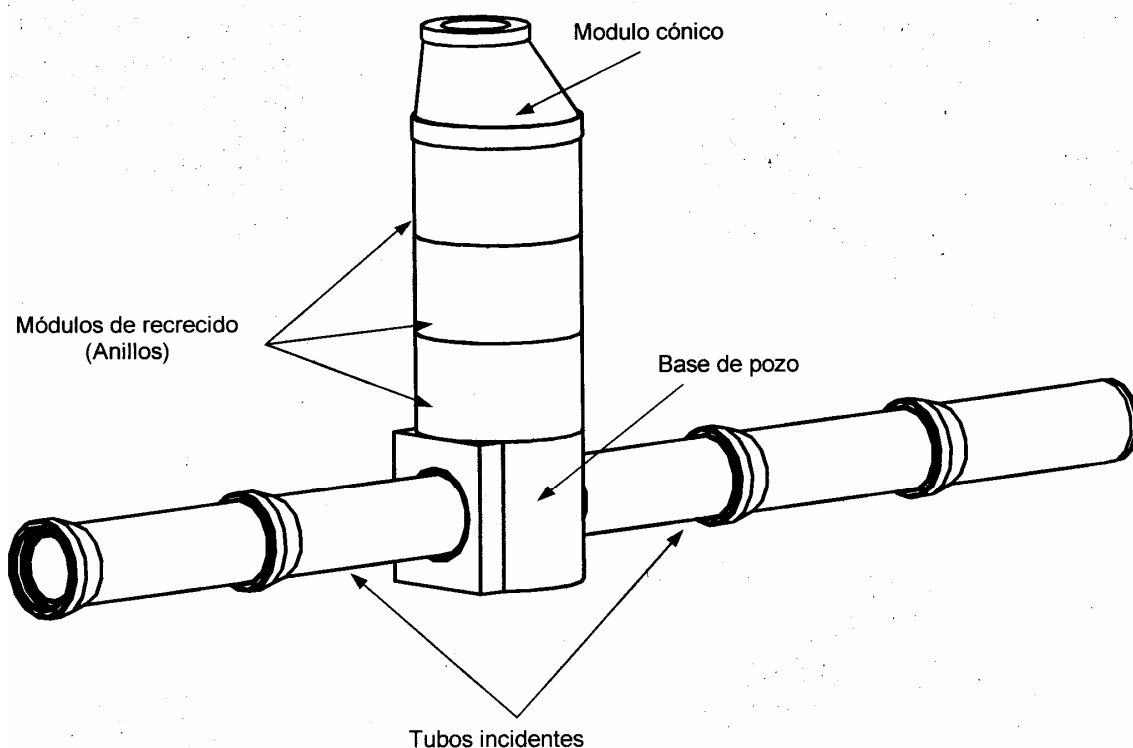




Pozos de registro

## POZOS DE REGISTRO - UNE –EN 1917

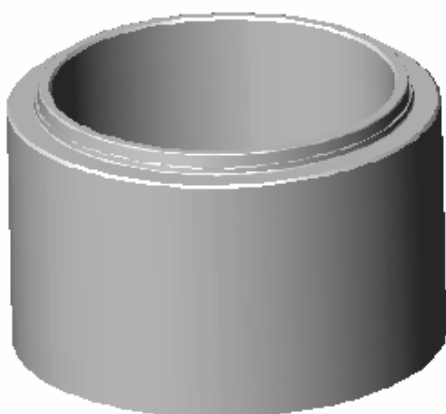
*Pretensados Ejea*, en adelante *PE*, fabrica pozos de registro de hormigón armado para su uso en instalaciones de conducciones de drenaje o saneamiento sin presión aunque ocasionalmente deban soportar pequeñas presiones, para lo cual tiene en cuenta las características técnicas recomendadas por la Norma UNE-EN 1917.



### 1. Elementos fabricados.

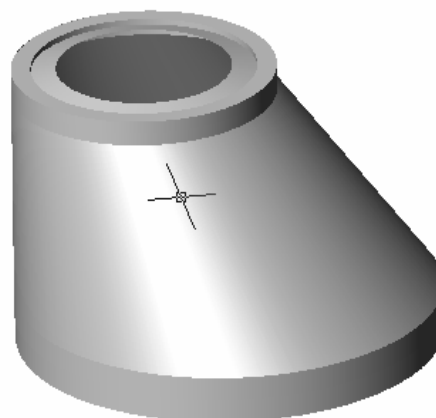


**Módulo base:** es la parte inferior del pozo de registro. Incluye la solera y un alzado circular de altura suficiente para permitir el entronque de los tubos incidentes. Tanto la unión con los tubos como con los módulos de recrecido se puede realizar con juntas de goma lo que garantiza una total estanqueidad.



**Módulo de recrecido o anillo:** corresponde a los alzados del pozo. Es un tramo circular abierto en sus dos extremos. Las alturas están en función de la instalación.

**Módulo cónico:** es el elemento que permite la transición entre el diámetro interior del pozo y el diámetro de la boca de acceso. La conicidad de este módulo es excéntrica de forma dicho cono tiene una generatriz vertical.



ESPECIFICACIONES TÉCNICAS		
 Prejea	<b>POZOS DE REGISTRO UNE –EN 1917</b>	Edición: 6
CALIDAD		Página 3 de 11

## **2. Materiales.**

### **2.1. Cemento.**

PE usa cemento tipo tipo II A-V 42.5 N/SR según la Norma UNE 80303-1:2001 pudiendo así estar sometidos a la acción de los sulfatos de aguas o terrenos . :Los cementos cumplen las especificaciones técnicas de EHE.

Para establecer las dosificaciones de cemento y áridos se tienen en cuenta las cargas mínimas a soportar a fisuración y a rotura requeridas por las normativas nombradas anteriormente y las prescripciones técnicas de cada obra.

### **2.2. Áridos.**

Para la consecución de un hormigón de buenas características mecánicas y con un buen acabado, se manejan cuatro áridos diferentes que se mezclan en distintas proporciones en función de la clase resistente del tubo y de su dimensión nominal.

Los áridos que se manejan son:

- Arena silíceo lavada 0/6
- Árido de machaqueo calizo 0/3
- Árido grueso 6/12 (80% calizo)

Los áridos que utiliza Pretensados Ejea en la fabricación de sus tubos cumplen todas las especificaciones técnicas establecidas en la Instrucción de Hormigón Estructural EHE.



Además de cumplir todas las especificaciones, se presta especial atención a la resistencia frente a la reactividad álcali – árido y a la corrosión de las armaduras.

### **2.2.1. Resistencia frente a la reactividad álcali - árido.**

Las reacciones álcali-árido tienen lugar entre los álcalis presentes en el agua de los poros del hormigón y ciertos componentes reactivos existentes en algunos áridos. Como consecuencia de este proceso se producen compuestos de naturaleza expansiva que pueden dar lugar a fisuración en el hormigón.

Las reacciones álcali-árido se pueden producir cuando concurren simultáneamente la existencia de un ambiente húmedo, la presencia de un alto contenido de alcalinos en el hormigón y la utilización de áridos que contengan componentes reactivos. Para evitar las reacciones álcali-árido se deben utilizar áridos sin reactividad.

### **2.2.2. Corrosión de las armaduras.**

La armadura se puede mantener exenta de corrosión, como consecuencia del efecto protector de la alcalinidad que aporta el cemento al hidratarse. Esta protección puede perderse por la acción de los iones cloruro de la materia prima.

Para que este efecto protector no se elimine por la acción de los iones cloruro se deben utilizar áridos con una cantidad máxima en % de peso de cloruros sea del 0,05 %.

ESPECIFICACIONES TÉCNICAS		
 Prejea	<b>POZOS DE REGISTRO UNE –EN 1917</b>	Edición: 6
CALIDAD		Página 5 de 11

### 2.3. Armaduras.

El acero que forma las armaduras de los pozos de registro está formado por acero corrugado de calidad B-500 T cumpliendo lo establecido en la Norma UNE 36099:96, y cuyo límite elástico es de 5100 kg/cm<sup>2</sup>.

- *Bases y módulos de recrecido*: en estos módulos las armaduras tienen una disposición geométrica en forma de espiras helicoidales electrosoldadas con barras longitudinales. En las soleras de bases 2,5 cm<sup>2</sup>/m en dos direcciones ortogonales.

- *Conos*: la armadura está formada por barras circulares soldadas y unidas entre si mediante barras en zig-zag para evitar fisuraciones.

La cuantía geométrica mínima del acero es de 2,0 cm<sup>2</sup>/m de sección vertical, con un mínimo de 0,15 cm<sup>2</sup>/m en cualquier tipo de alzado en módulos cónicos y de recrecido.

En soleras de bases la cuantía geométrica mínima es de 2,5 cm<sup>2</sup>/m en dos direcciones ortogonales.

El recubrimiento mínimo de las armaduras de las superficies interior y exterior de los módulos es de 15 mm y 20 mm para losas.

### 2.4. Agua.

El agua usada para el amasado del hormigón cumple todas las especificaciones técnicas establecidas en la Instrucción de Hormigón Estructural EHE.

## 2.5. Aditivos y adiciones.

En ningún momento se añaden aditivos ni adiciones.

## 2.6. Juntas de sellado.

Las juntas de sellado que se suministran para la colocación de los tubos son juntas de estructura maciza tipo arpón y cumplen lo establecido en la Norma UNE-EN-681-1

Este tipo de junta, suministrado por PE, garantiza la estanquidad de los pozos.

## 3. Hormigón.

El hormigón fabricado por PE es compacto y homogéneo, y cumple las condiciones establecidas de la reglamentación vigente.

Ensayado según se establece en la Norma UNE –EN 1917, la absorción de agua del hormigón no excederá el 6% de la masa y la resistencia a compresión no será menor de 40 MPa.

La dosificación de áridos, cemento y agua, así como la cuantía geométrica exacta de acero para la armadura se encuentran definidos en los planos de fabricación.

#### 4. Módulos.

##### 4.1. Características geométricas.

Las características geométricas son las indicadas en las tablas:

##### **Módulo base**

Diámetro nominal <b>DN</b> mm	Diámetro Interior <b>D</b> mm	Diámetro exterior <b>D</b> mm	Espesor <b>E</b> mm	Altura útil <b>h</b> mm	Altura total <b>h<sub>t</sub></b> mm	<b>DN</b> máximo de los tubos incidentes mm	Peso unidad <b>kg</b>
1000	1000	1370	185	700*	770	200/400 H-PVC-PE-PP	1160
1000	1000	1370		1000	1070	400/500 H-PVC-PE-PP	1655
1000	1000	1370		1200	1270	500/600 H-PVC-PP-PE	1985

##### **Módulos de recrecido**

Diámetro nominal <b>DN</b> mm	Diámetro Interior <b>d</b> mm	Diámetro exterior <b>D</b> mm	Espesor <b>E</b> mm	Altura útil <b>h</b> mm	Altura total <b>h<sub>t</sub></b> mm	Peso unidad <b>kg</b>
1000	1000	1240	120	300	370	309
1000	1000	1240		600	670	618
1000	1000	1240		900	970	927
1000	1000	1240		1200*	1270	1236

##### **Módulo cónico**

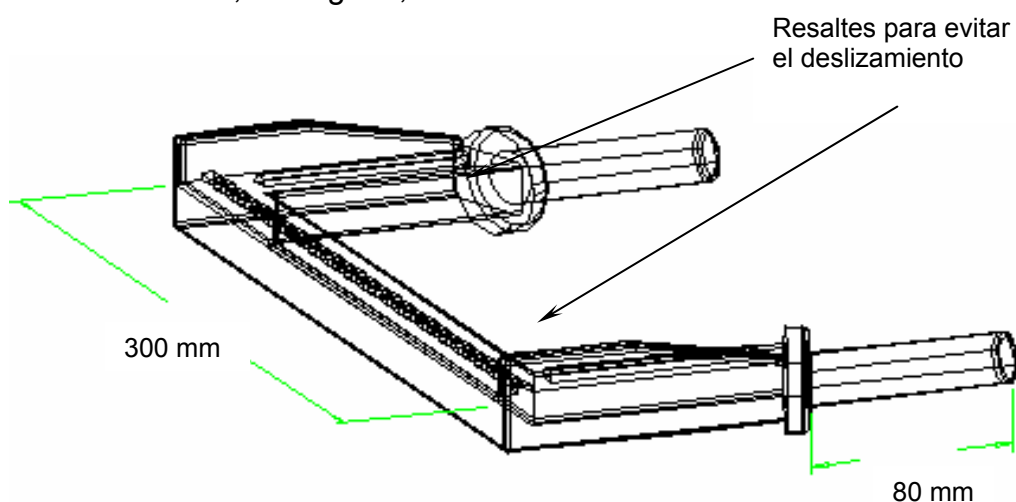
Diámetro nominal <b>DN</b> mm	Diámetro Interior máximo <b>Di</b> mm	Diámetro de la boca de acceso mm	Diámetro Exterior <b>De</b> mm	Espesor <b>E</b> mm	Altura útil <b>h</b> mm	Altura total <b>h<sub>t</sub></b> mm	Peso unidad <b>kg</b>
1000	1000	625	1240	120	700	700	610
1000	1000	625	1240		1000	1000	910
1000	1000	625	1240		1300	1300*	1210

\* Piezas dimensionalmente fuera de norma.

Según UNE –EN 1917 y UNE127917 todos los módulos de un pozo de registro DN  $\geq 1000$  deberán ser de hormigón armado , por lo tanto si dichas piezas son en masa quedan fuera del alcance de dichas normas.

#### 4.2. Pates.

Los patés empotrados en la pared interna de los módulos están fabricados de un copolímero de polipropileno, recorridos interiormente por una varilla de refuerzo de acero de 12 mm de diámetro. El polipropileno resiste al ataque de soluciones de Ácido Sulfúrico, Sulfuro Amónico, Sosa cáustica, Nitrato amónico, Hidrógeno,...



Los patés tienen forma de U y sus características geométricas son las siguientes:

- El travesaño de apoyo tiene una longitud entre extremos de 300 mm.
- La separación de la pared del pozo en su punto medio es de 140 mm.
- La longitud de empotramiento en la pared del pozo es de 80 mm.
- El travesaño de apoyo tiene topes laterales que impiden el deslizamiento lateral del pie.

- El travesaño cuenta con estrías que impiden el deslizamiento.
- La sección transversal del apoyo es de  $\varnothing 25$  mm.

### 4.3. Carga de rotura.

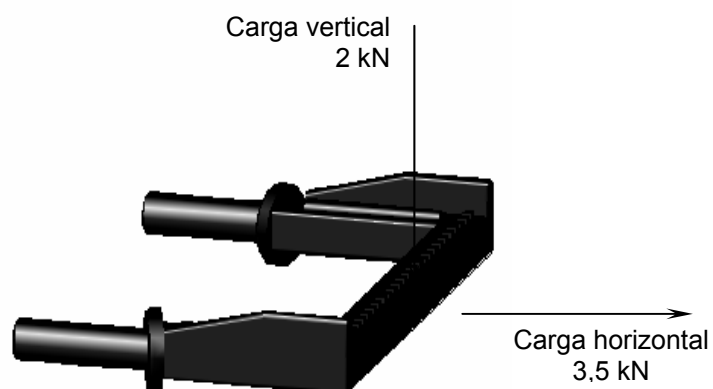
Probado cualquier módulo según la Norma UNE –EN 1917 deberá soportar las siguientes cargas mínimas de ensayo según su serie resistente.

DN	Serie Normal		Serie Reforzada	
	Carga fisuración KN/m	Carga rotura KN/m	Carga fisuración KN/m	Carga rotura KN/m
1000	20	30	40	60

#### 4.3.1. Patés instalados.

Los patés instalados en los diferentes módulos deberán superar los siguientes requisitos:

- Resistir una carga vertical de 2 kN, sin que presente una deformación superior a 10 mm bajo carga, ni superior a 2 mm remanente.



ESPECIFICACIONES TÉCNICAS		
 Prejea	<b>POZOS DE REGISTRO UNE –EN 1917</b>	Edición: 6
CALIDAD		Página 10 de 11

- Resistir una carga de tracción horizontal de 3,5 kN.

#### **4.4. Estanquidad.**

##### **4.4.1. Uniones y juntas de sellado.**

La unión entre módulos comprende un extremo macho, un extremo hembra y una junta de sellado. Las características geométricas de esta unión vienen definidas en los planos de fabricación.

Durante la fabricación, se presta especial atención a los extremos de los módulos que constituyen la junta, de manera que ningún tipo de defecto o irregularidad pueda afectar a la estanquidad.

##### **4.4.2. Estanquidad del módulo base.**

Según norma UNE-EN 1917

##### **4.4.3. Estanquidad de módulos ensamblados.**

Ensayados los módulos según UNE –EN 1917 el conjunto de módulos no tendrá pérdida de agua; la humedad adherida a la pared no se considera pérdida de agua.

##### **4.4.4. Estanquidad en la unión entre pozo y tubo.**

La junta entre un módulo y un tubo deberá ser estanca al someterse a una combinación de deflexión angular y carga vertical según las condiciones establecidas en UNE –EN 1917

ESPECIFICACIONES TÉCNICAS		
 Prejea	<b>POZOS DE REGISTRO UNE –EN 1917</b>	Edición: 6
CALIDAD		Página 11 de 11

### 5. Marcado.

Todos los módulos son marcados para su correcta identificación con los siguientes conceptos:

- PRETENSADOS EJEJA
- HM o HA según se trate de módulo de hormigón en masa o armado respectivamente
- CONO ó ANILLO
- Altura útil
- Fecha de fabricación
- Serie resistente (N- Normal, R- Reforzada)
- SR , el cemento es antisulfatos
- En los módulos base: diámetro de incorporaciones de entrada y salida
- Las siglas UNE –EN 1917