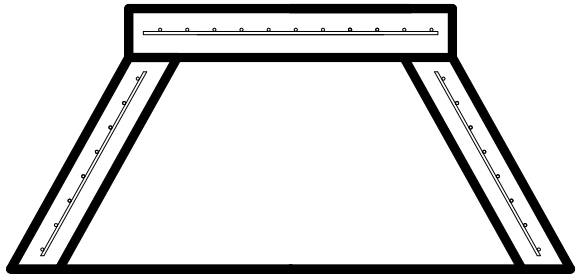
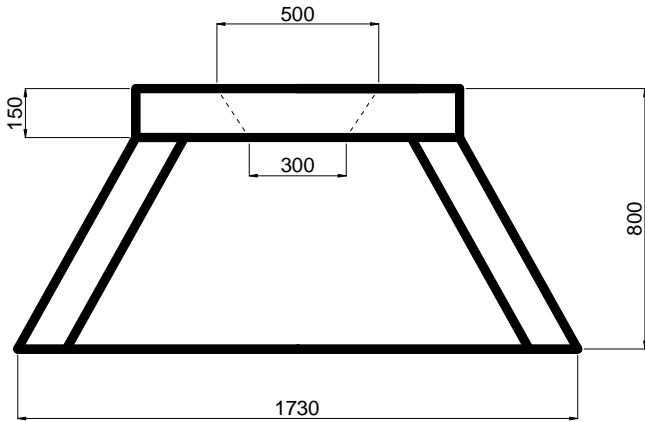
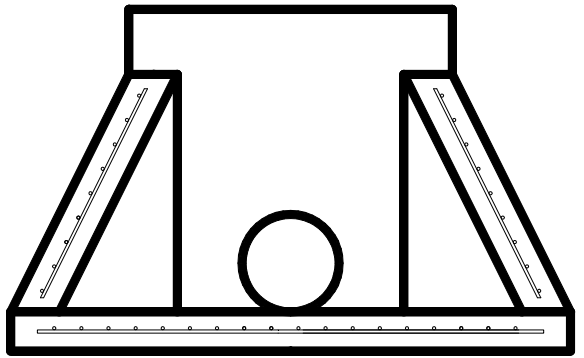
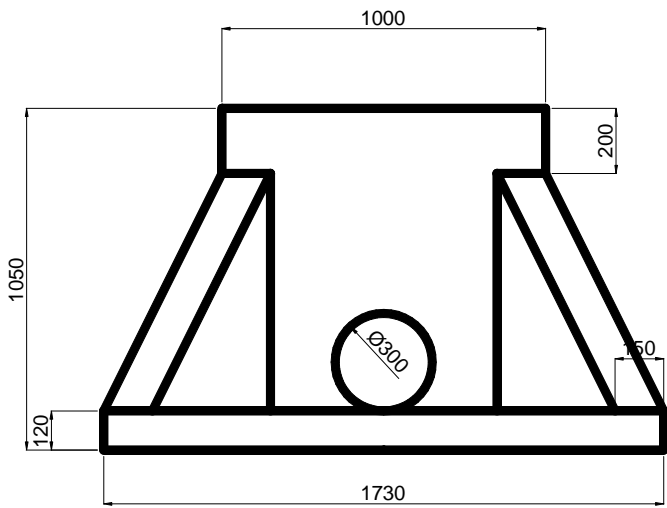
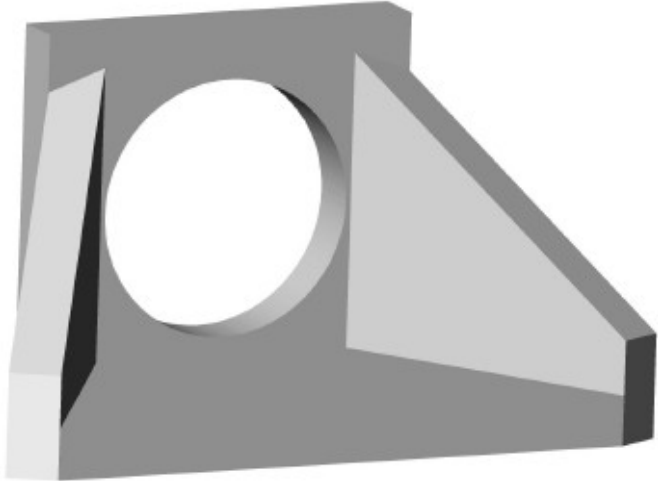


| | | |
|---|--|---------------------------------|
|  | <i>ESPECIFICACIONES TÉCNICAS</i> | |
| | EMBOCADURA PARA TUBERIA 300 | Edición: 1 Página 1 de 1 |
| CALIDAD | | |



Todos los elementos armados con parrillas 150x150x6