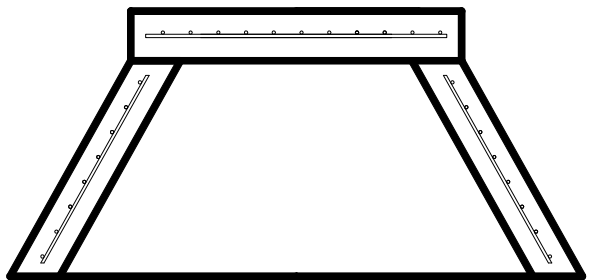
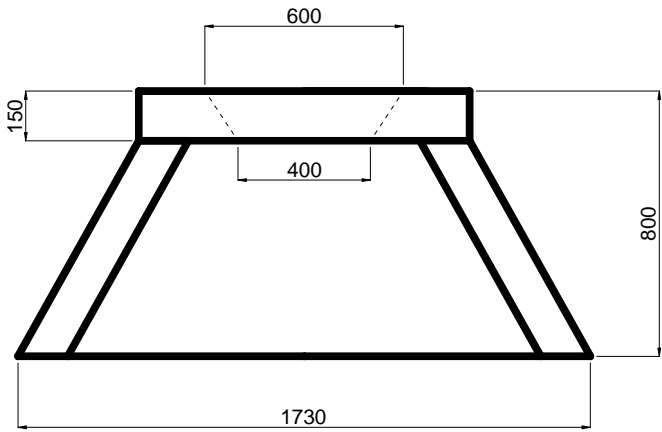
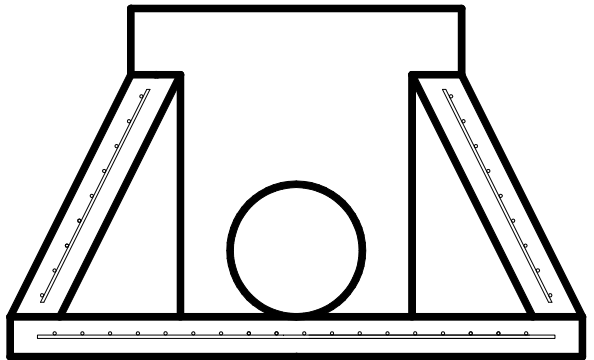
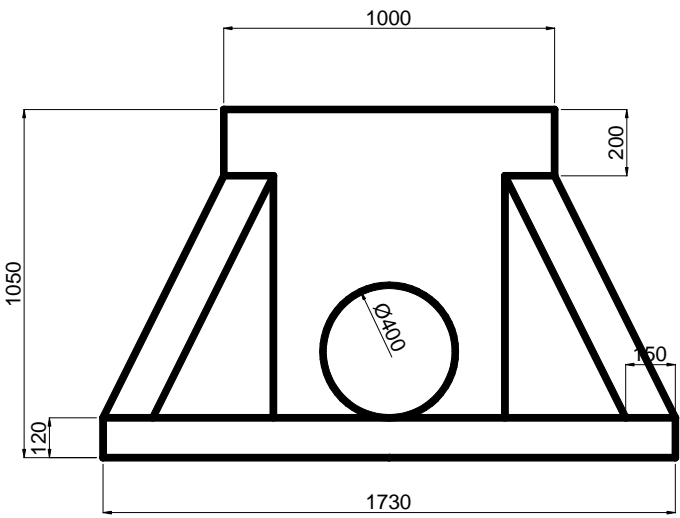
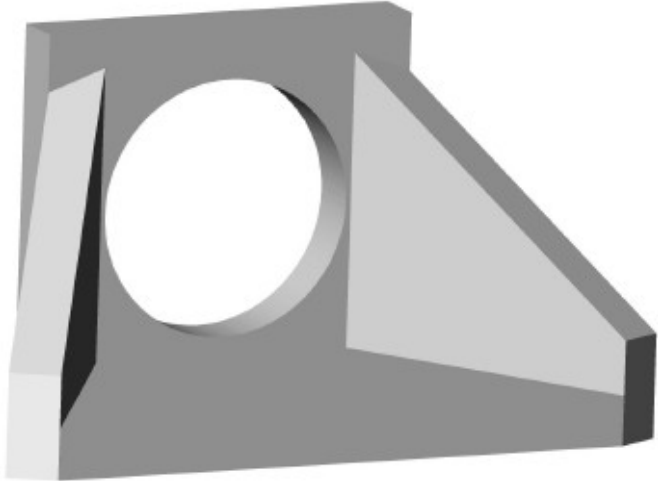


	<i>ESPECIFICACIONES TÉCNICAS</i>	
	EMBOCADURA PARA TUBERIA 400	Edición: 1 Página 1 de 1
CALIDAD		



Todos los elementos armados con parrillas 150x150x6