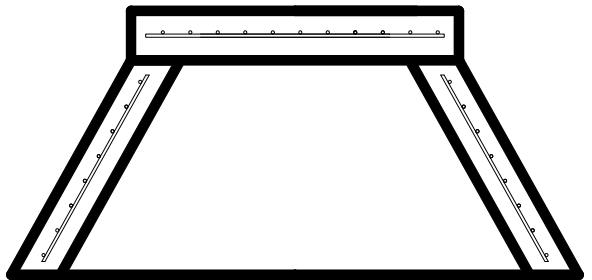
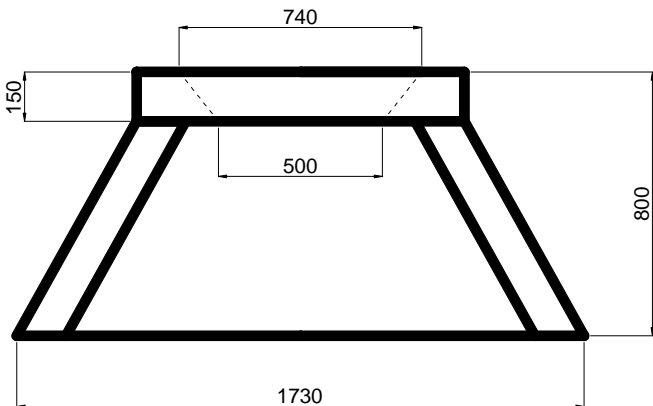
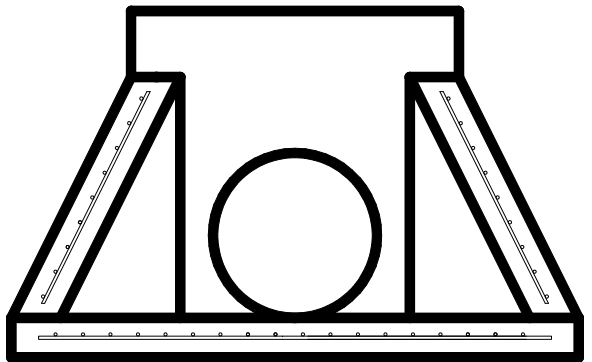
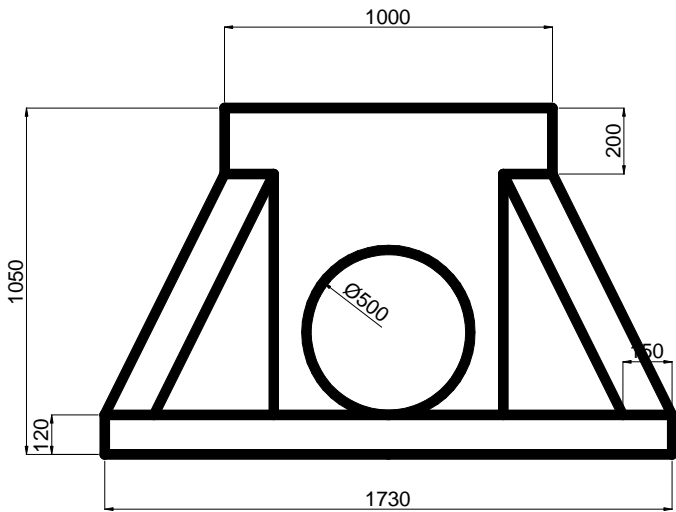
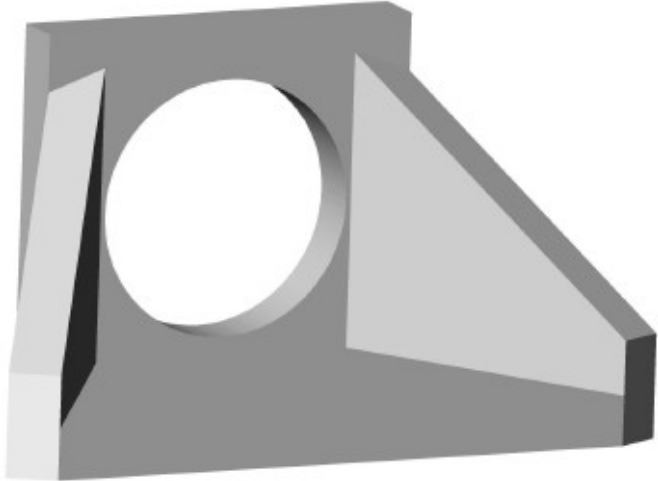
	ESPECIFICACIONES TÉCNICAS	Edición: 1
	EMBOCADURA PARA TUBERIA 500	Página 1 de 1
CALIDAD		



Todos los elementos armados con parrillas 150x150x6