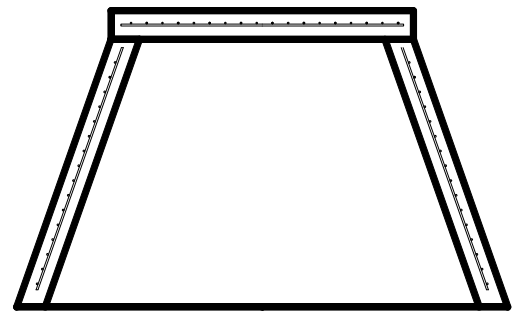
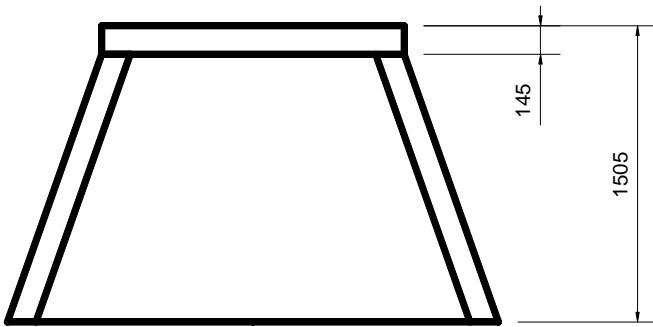
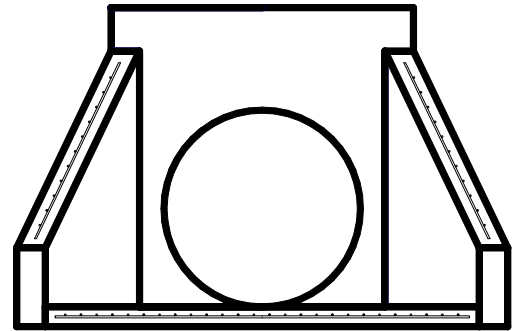
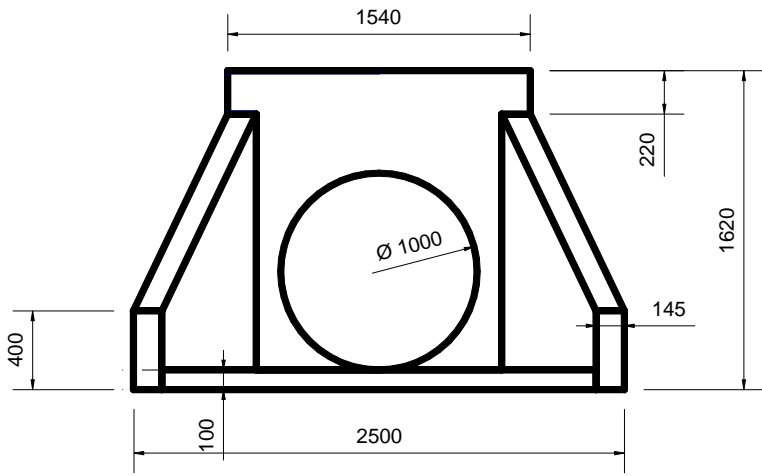
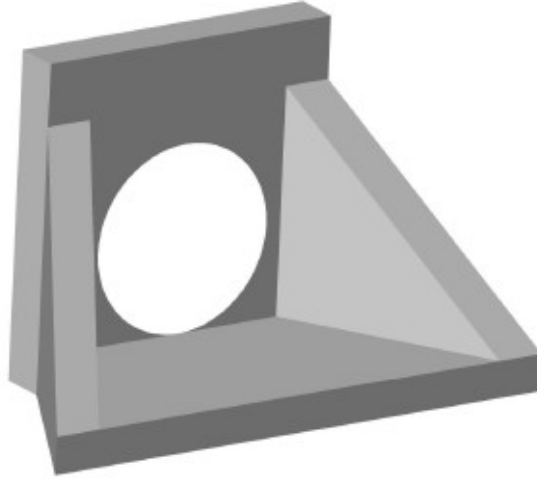


<i>ESPECIFICACIONES TÉCNICAS</i>	
	EMBOCADURA PARA TUBERIA 1000
CALIDAD	Edición: 1 Página 1 de 1



Todos los elementos armados con parrillas 150x150x6