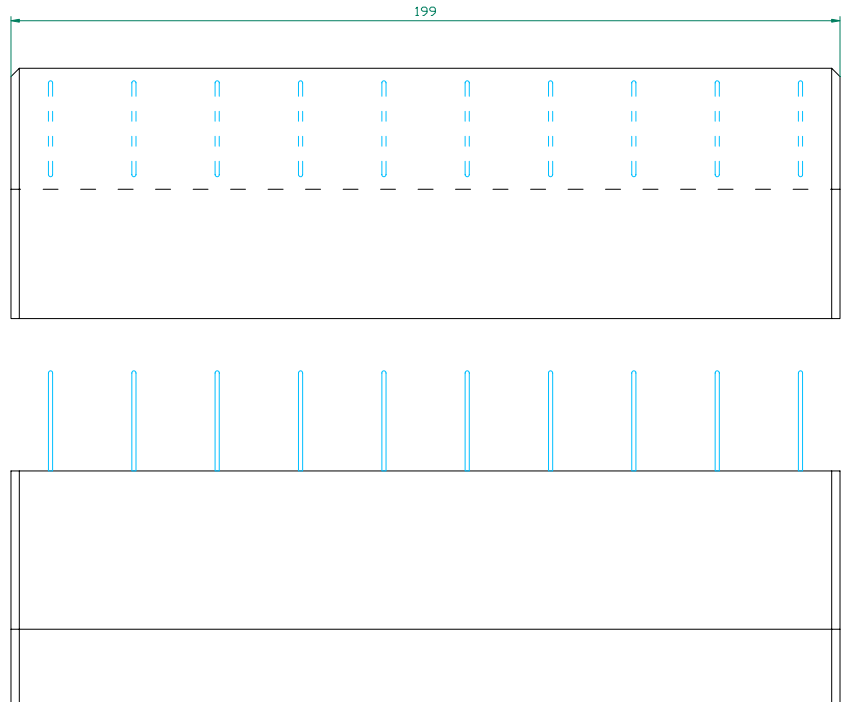
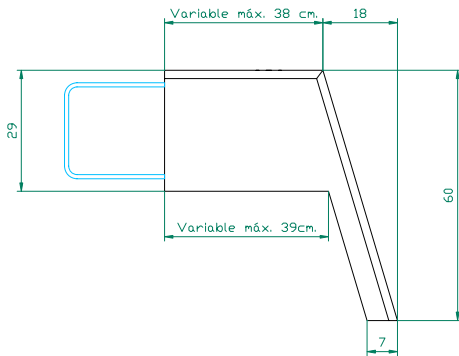




IMPOSTA AVE 29 cm.



Cotas en cm.

Imposta de 290 mm. altura, 380 mm. máximo de base, 600 mm. de altura y 1990 mm. de longitud.

Armadura de la imposta de cercos y varillas corrugadas B 500 S.

Hormigón HA-30/B12/IIa.